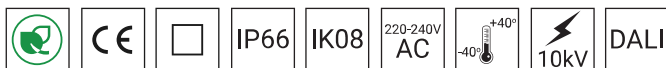




Zastosowanie	otoczenie budynków biurowych, parki, ciągi pieszych, parkingi
Montaż	w zależności od typu głowicy A - bezpośrednio na słupie lub wysięgniku z zakończeniem \varnothing 60 x 50 mm, B - bezpośrednio na słupie z zakończeniem \varnothing 60 x 180 mm
Stopień ochrony	IP 66
Materiał	daszek – ukształtowana blacha aluminiowa, anodowana klosz – szyba hartowana korpus oprawy – stop aluminium, anodowany
Zakres temperatur pracy	od -40°C do +40°C
Przewidywany czas eksploatacji	L90F10 - 50 000 h, L80F20 - 100000 h
Częstotliwość napięcia zasilania	50/60Hz
Współczynnik mocy	≥ 0.95
System sterowania	Oprawa posiada możliwość podłączenia do zewnętrznego systemu sterowania poprzez interfejs DALI (opcjonalna obsługa analogowego sygnału 1-10V).



Kod	Kod	Nazwa	Moc diod LED	Moc całkowita	Prąd zasilania	Temperatura barwowa światła	Strumień świetlny diod LED ¹	Strumień oprawy ¹	Efektywność świetlna	Objętość jednostkowa
212030/.../1	212030/.../1/... ²	RING 1 LED 24	24 W	28 W	500 mA	2700 K	3350 lm	2550 lm	91 lm/W	0.08 m ³
212030/.../3	212030/.../3/... ²	RING 1 LED 24	24 W	28 W	500 mA	3500 K	3550 lm	2700 lm	96 lm/W	0.08 m ³
212030/.../4	212030/.../4/... ²	RING 1 LED 24	24 W	28 W	500 mA	4000 K	4050 lm	3050 lm	109 lm/W	0.08 m ³
212030/.../6	212030/.../6/... ²	RING 1 LED 24	24 W	28 W	500 mA	5000 K	4050 lm	3050 lm	109 lm/W	0.08 m ³
212032/.../1	212032/.../1/... ²	RING 1 LED 36	36 W	40 W	750 mA	2700 K	4750 lm	3600 lm	90 lm/W	0.08 m ³
212032/.../3	212032/.../3/... ²	RING 1 LED 36	36 W	40 W	750 mA	3500 K	5100 lm	3850 lm	96 lm/W	0.08 m ³
212032/.../4	212032/.../4/... ²	RING 1 LED 36	36 W	40 W	750 mA	4000 K	5750 lm	4350 lm	109 lm/W	0.08 m ³
212032/.../6	212032/.../6/... ²	RING 1 LED 36	36 W	40 W	750 mA	5000 K	5750 lm	4350 lm	109 lm/W	0.08 m ³
212033/.../1	212033/.../1/... ²	RING 1 LED 48	48 W	55 W	1000 mA	2700 K	6000 lm	4550 lm	83 lm/W	0.08 m ³
212033/.../3	212033/.../3/... ²	RING 1 LED 48	48 W	55 W	1000 mA	3500 K	6450 lm	4850 lm	88 lm/W	0.08 m ³
212033/.../4	212033/.../4/... ²	RING 1 LED 48	48 W	55 W	1000 mA	4000 K	7250 lm	5500 lm	100 lm/W	0.08 m ³
212033/.../6	212033/.../6/... ²	RING 1 LED 48	48 W	55 W	1000 mA	5000 K	7250 lm	5500 lm	100 lm/W	0.08 m ³

1) ze względu na klasę dokładności diod tolerancja wartości wynosi +/- 5%

2) przykładowy kod produktu 212030/A/6/T4/C35 to oprawa RING 1 LED 24W 5000K, gdzie /A/ to głowica montażowa typu 'A', /T4/ to układ optyczny T4, /C45 to kolor anodowania oprawy C35 czarny

3) waga oprawy z głowicą typu 'A' wynosi 6,6 kg / z głowicą typu 'B' wynosi 7,1 kg

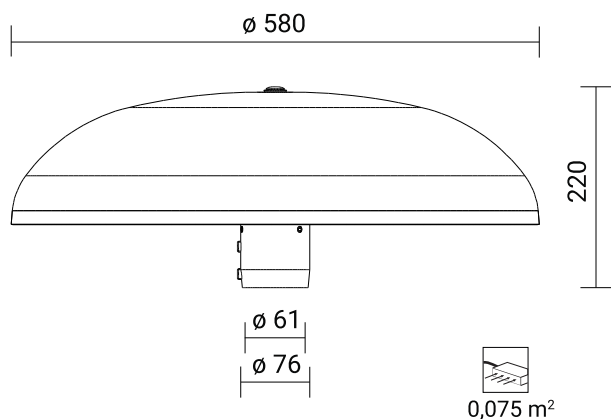
: 2014/35/UE (Dz. Urz.UE L 96, 29.03.2014, str.357), 2014/30/UE (Dz. Urz.UE L 96, 29.03.2014, str.79), 2011/65/UE (Dz. Urz.UE L 174, 01.07.2011, str.88), 2009/125/WE (Dz. Urz.UE L 285, 31.10.2009, str.10)

W celu skutecznego odprowadzenia ładunku z obudowy oprawy LED zainstalowanej na słupie z materiału dielektrycznego (nieprzewodzącego) wymagane jest zastosowanie jednego z poniższych rozwiązań (więcej informacji na stronie rosa.pl/wiedza/oswietlenie-led):

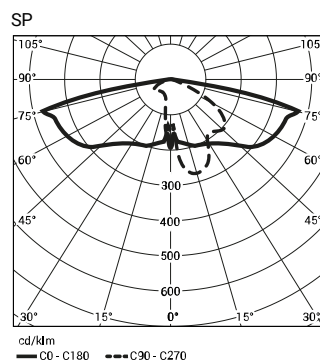
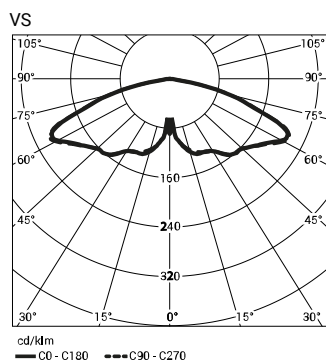
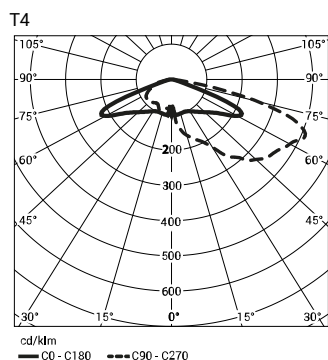
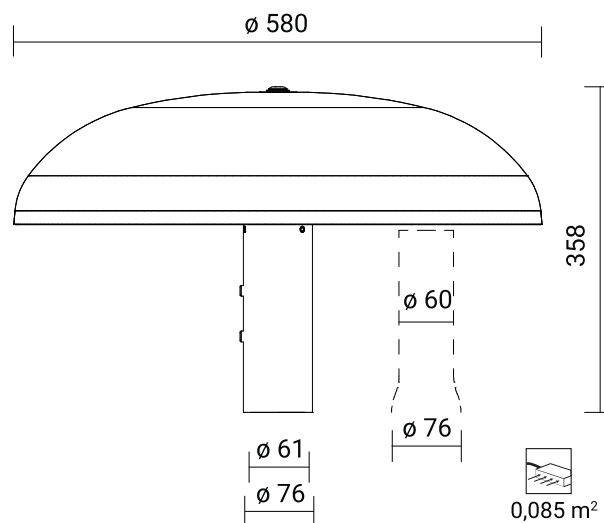
- uziemienie funkcjonalne
- oprawa LED z dodatkowym układem zabezpieczającym

RODZAJ MONTAŻU

RING 1 LED Z GŁOWICĄ TYPU 'A'



RING 1 LED Z GŁOWICĄ TYPU 'B'



Oprawa standardowo posiada następujące funkcje inteligentnego układu zasilającego:

- Podłączenie do zewnętrznego systemu sterowania poprzez interfejs DALI (opcjonalna obsługa analogowego sygnału 1-10V),
- Możliwość zaprogramowania wielostopniowego ściemnienia oprawy - do 5 przedziałów czasowych w zakresie od 10 do 100% mocy nominalnej,
- Zabezpieczenie temperaturowe modułu LED przed przegrzaniem, w przypadku niezamierzonej pracy oprawy w ciągu dnia,
- Regulacja mocy/strumienia świetlnego oprawy - opcja ustawienia innej wartości niż katalogowa, w zakresie 30-100% mocy lub nominalnego strumienia

Wyłączniki nadprądowe MCB typu B lub C

Oprawa	Typ	2A	4A	6A	10A	16A	20A	25A
RING 1 LED	B	4	7	12	18	30	37	46
	C	4	12	18	31	51	62	78

Bezpieczniki topikowe—typ gG i gL

Oprawa	2A	4A	6A	10A	16A	20A	25A
RING 1 LED	1	10	20	26	52	71	101