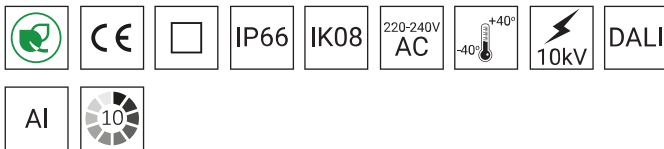


# RING 1 LED



<b>Zastosowanie IT</b>	otoczenie budynków biurowych, parki, ciągi pieszych, parkingi
	w zależności od typu głowicy A - bezpośrednio na słupie lub wysięgniku z zakończeniem $\varnothing$ 60 x 50 mm, B - bezpośrednio na słupie z zakończeniem $\varnothing$ 60 x 180 mm
	IP 66
	daszek – ukształtowana blacha aluminiowa, anodowana klosz – szyba hartowana korpus oprawy – stop aluminium, anodowany
	od -40°C do +40°C
	L90F10 - 50 000 h, L80F20 - 100000 h
	50/60Hz
	$\geq 0.95$
	Oprawa posiada możliwość podłączenia do zewnętrznego systemu sterowania poprzez interfejs DALI (opcjonalna obsługa analogowego sygnału 1-10V).



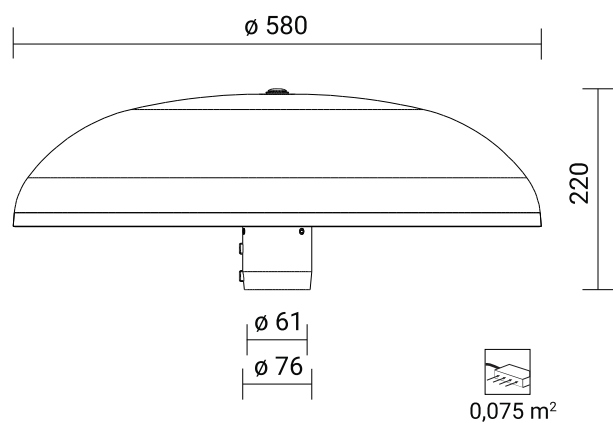
212030/.../1	212030/.../1/... <sup>2</sup>	RING 1 LED 24	24	28	500 mA	2700 K	3350	2550	91	0.08
212030/.../3	212030/.../3/... <sup>2</sup>	RING 1 LED 24	24	28	500 mA	3500 K	3550	2700	96	0.08
212030/.../4	212030/.../4/... <sup>2</sup>	RING 1 LED 24	24	28	500 mA	4000 K	4050	3050	109	0.08
212030/.../6	212030/.../6/... <sup>2</sup>	RING 1 LED 24	24	28	500 mA	5000 K	4050	3050	109	0.08
212032/.../1	212032/.../1/... <sup>2</sup>	RING 1 LED 36	36	40	750 mA	2700 K	4750	3600	90	0.08
212032/.../3	212032/.../3/... <sup>2</sup>	RING 1 LED 36	36	40	750 mA	3500 K	5100	3850	96	0.08
212032/.../4	212032/.../4/... <sup>2</sup>	RING 1 LED 36	36	40	750 mA	4000 K	5750	4350	109	0.08
212032/.../6	212032/.../6/... <sup>2</sup>	RING 1 LED 36	36	40	750 mA	5000 K	5750	4350	109	0.08
212033/.../1	212033/.../1/... <sup>2</sup>	RING 1 LED 48	48	55	1000 mA	2700 K	6000	4550	83	0.08
212033/.../3	212033/.../3/... <sup>2</sup>	RING 1 LED 48	48	55	1000 mA	3500 K	6450	4850	88	0.08
212033/.../4	212033/.../4/... <sup>2</sup>	RING 1 LED 48	48	55	1000 mA	4000 K	7250	5500	100	0.08
212033/.../6	212033/.../6/... <sup>2</sup>	RING 1 LED 48	48	55	1000 mA	5000 K	7250	5500	100	0.08

# RING 1 LED



## RODZAJ MONTAŻU

### RING 1 LED Z GŁOWICĄ TYPU 'A'



### RING 1 LED Z GŁOWICĄ TYPU 'B'

