



## Zastosowanie IT

drogi miejskie, drogi osiedlowe (wewnętrzne), parkingi, przejścia dla pieszych

na słupach z wysięgnikami, wysięgnikach, kinkietach z zakończeniem  $\varnothing 60 \times 50 \text{ mm}$

IP 66

daszek i korpus – ukształtowana anodowana blacha aluminiowa  
czarny

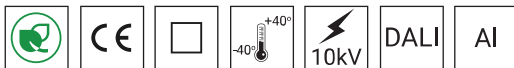
od  $-40^{\circ}\text{C}$  do  $+40^{\circ}\text{C}$

L90F10 - 50 000 h, L80F20 - 100000 h

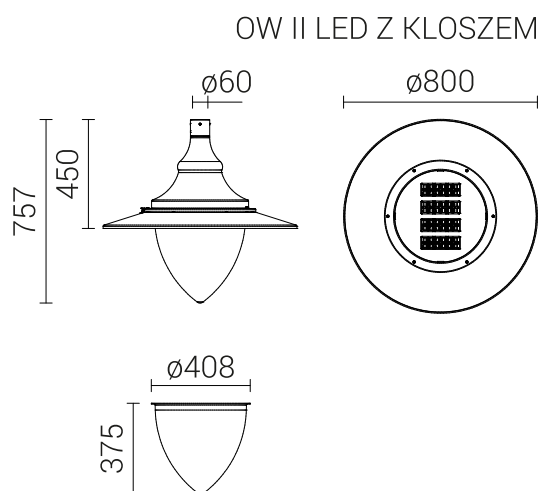
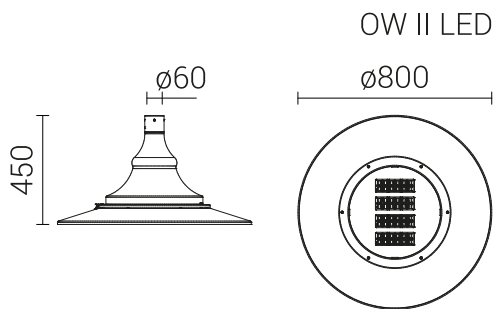
50/60Hz

$\geq 0.95$

Oprawa posiada możliwość podłączenia do zewnętrznego systemu sterowania poprzez interfejs DALI (opcjonalna obsługa analogowego sygnału 1-10V).



2109137/1	2109137/1/... <sup>2</sup>	OW II LED 96	96	105	700 mA	2700 K	13850	12150	116	0.35	12.5
2109137/3	2109137/3/... <sup>2</sup>	OW II LED 96	96	105	700 mA	3500 K	14450	12650	120	0.35	12.5
2109137/4	2109137/4/... <sup>2</sup>	OW II LED 96	96	105	700 mA	4000 K	16800	14600	139	0.35	12.5
2109137/6	2109137/6/... <sup>2</sup>	OW II LED 96	96	105	700 mA	5000 K	16800	14600	139	0.35	12.5
2109139/1	2109139/1/... <sup>2</sup>	OW II LED 120	120	129	830 mA	2700 K	16700	14550	113	0.35	12.5
2109139/3	2109139/3/... <sup>2</sup>	OW II LED 120	120	129	830 mA	3500 K	17450	15250	118	0.35	12.5
2109139/4	2109139/4/... <sup>2</sup>	OW II LED 120	120	129	830 mA	4000 K	20250	17600	136	0.35	12.5
2109139/6	2109139/6/... <sup>2</sup>	OW II LED 120	120	129	830 mA	5000 K	20250	17600	136	0.35	12.5
2109141/1	2109141/1/... <sup>2</sup>	OW II LED 144	144	154	1000 mA	2700 K	19050	16650	108	0.35	12.5
2109141/3	2109141/3/... <sup>2</sup>	OW II LED 144	144	154	1000 mA	3500 K	19850	17350	113	0.35	12.5
2109141/4	2109141/4/... <sup>2</sup>	OW II LED 144	144	154	1000 mA	4000 K	23000	20000	130	0.35	12.5
2109141/6	2109141/6/... <sup>2</sup>	OW II LED 144	144	154	1000 mA	5000 K	23000	20000	130	0.35	12.5



#### KLOSZ DO OPRAWY OW II LED



Kod	Nazwa	Objętość jednostkowa	Waga
691993	Klosz PMMA przezroczysty do OW II LED	0,075m <sup>3</sup>	1,5kg