



Application	surrounding office buildings, parks, pedestrians, parkings
Assembly	depending on the type of head: A - pole top mounted or on extension arms with \varnothing 60 x 50 mm, B - pole top mounted with \varnothing 60 x 180 mm
Ingress protection	IP 66
Material	cap – formed aluminium sheet diffuser - tempered glass luminaire body - aluminum alloy, anodized
Operating temperature range	from -40°C to +40°C
Expected useful lifetime	L90F10 - 50 000 h, L80F20 - 100 000 h
Input voltage frequency	50/60Hz
Power factor	≥ 0.95
Control system	Luminaire has the possibility to connect to an external control system via DALI interface (optionally via analog signal 1- 10V).



Code	Code	Symbol	LED power	Luminaire Power consumption	LED forward current	Colour temperature (CCT)	LEDs luminous flux ¹	Luminaire luminous flux ¹	Luminous efficacy	Unit volume
212030/.../1	212030/.../1/... ²	RING 1 LED 24	24 W	28 W	500 mA	2700 K	3350 lm	2550 lm	91 lm/W	0.08 m3
212030/.../3	212030/.../3/... ²	RING 1 LED 24	24 W	28 W	500 mA	3500 K	3550 lm	2700 lm	96 lm/W	0.08 m3
212030/.../4	212030/.../4/... ²	RING 1 LED 24	24 W	28 W	500 mA	4000 K	4050 lm	3050 lm	109 lm/W	0.08 m3
212030/.../6	212030/.../6/... ²	RING 1 LED 24	24 W	28 W	500 mA	5000 K	4050 lm	3050 lm	109 lm/W	0.08 m3
212032/.../1	212032/.../1/... ²	RING 1 LED 36	36 W	40 W	750 mA	2700 K	4750 lm	3600 lm	90 lm/W	0.08 m3
212032/.../3	212032/.../3/... ²	RING 1 LED 36	36 W	40 W	750 mA	3500 K	5100 lm	3850 lm	96 lm/W	0.08 m3
212032/.../4	212032/.../4/... ²	RING 1 LED 36	36 W	40 W	750 mA	4000 K	5750 lm	4350 lm	109 lm/W	0.08 m3
212032/.../6	212032/.../6/... ²	RING 1 LED 36	36 W	40 W	750 mA	5000 K	5750 lm	4350 lm	109 lm/W	0.08 m3
212033/.../1	212033/.../1/... ²	RING 1 LED 48	48 W	55 W	1000 mA	2700 K	6000 lm	4550 lm	83 lm/W	0.08 m3
212033/.../3	212033/.../3/... ²	RING 1 LED 48	48 W	55 W	1000 mA	3500 K	6450 lm	4850 lm	88 lm/W	0.08 m3
212033/.../4	212033/.../4/... ²	RING 1 LED 48	48 W	55 W	1000 mA	4000 K	7250 lm	5500 lm	100 lm/W	0.08 m3
212033/.../6	212033/.../6/... ²	RING 1 LED 48	48 W	55 W	1000 mA	5000 K	7250 lm	5500 lm	100 lm/W	0.08 m3

1) ze względu na klasę dokładności diod tolerancja wartości wynosi +/- 5%

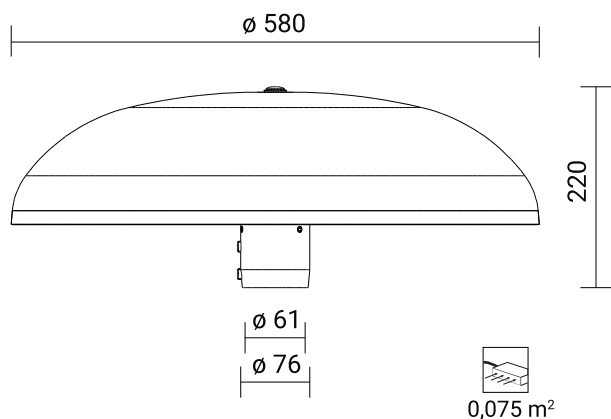
: 2014/35/UE (Official Journal of the UE L 96/357 29.03.2014), 2014/30/UE (Official Journal of the UE L 96/79 29.03.2014), 2011/65/UE, 2009/125/EC

In order to efficient discharge the electrostatic charge from the housing of LED fitting installed on the pole from dielectric material (non-conductive) one of the following solutions is required (for more information visit: www.rosa.pl/en/knowledge/LED-lighting):

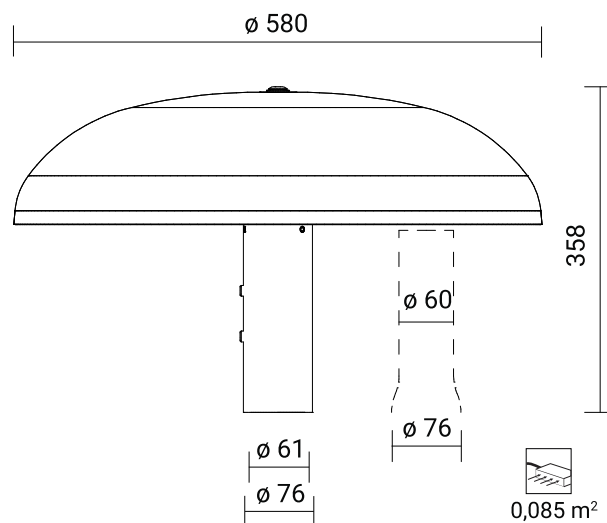
- functional grounding
- LED luminaire with an additional protection device

RODZAJ MONTAŻU

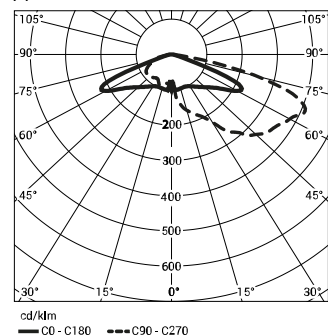
RING 1 LED Z GŁOWICĄ TYPU 'A'



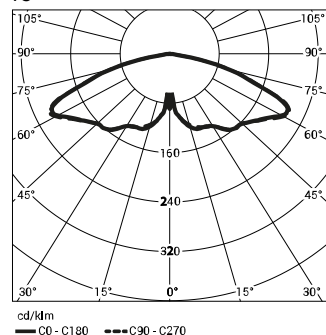
RING 1 LED Z GŁOWICĄ TYPU 'B'



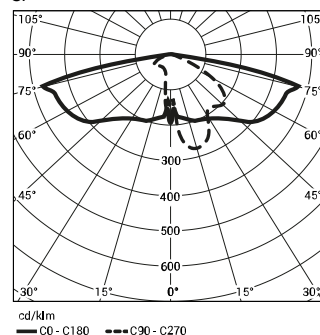
T4



VS



SP



Oprawa standardowo posiada następujące funkcje inteligentnego układu zasilającego:

- Podłączenie do zewnętrznego systemu sterowania poprzez interfejs DALI (opcjonalna obsługa analogowego sygnału 1-10V),
- Możliwość zaprogramowania wielostopniowego ściemnienia oprawy - do 5 przedziałów czasowych w zakresie od 10 do 100% mocy nominalnej,
- Zabezpieczenie temperaturowe modułu LED przed przegrzaniem, w przypadku niezamierzonej pracy oprawy w ciągu dnia,
- Regulacja mocy/strumienia świetlnego oprawy - opcja ustawienia innej wartości niż katalogowa, w zakresie 30-100% mocy lub nominalnego strumienia

Acceptable quantity of luminaires RING 1 LED on one circuit, protected by:

Overcurrent switches MCB type B or C

Luminaire	Typ	2A	4A	6A	10A	16A	20A	25A
RING 1 LED	B	4	7	12	18	30	37	46
	C	4	12	18	31	51	62	78

Fuse – type gG and GL

Luminaire	2A	4A	6A	10A	16A	20A	25A
RING 1 LED	1	10	20	26	52	71	101