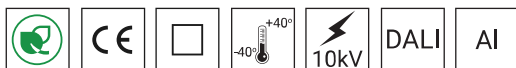




Application	urban roads, residential roads (internal), parkings, pedestrian crossings
Assembly	on extension arms, wall brackets, columns with extension arms with \varnothing 60 x 50 mm ending
Ingress protection	IP 66
Material	body and cap – anodised aluminium formed sheet metal
Colour	black
Operating temperature range	from -40°C to +40°C
Expected useful lifetime	L90F10 - 50 000 h, L80F20 - 100 000 h
Input voltage frequency	50/60Hz
Power factor	≥ 0.95
Control system	Luminaire has the possibility to connect to an external control system via DALI interface (optionally via analog signal 1- 10V).



Code	Code	Symbol	LED power	Luminaire Power consumption	LED forward current	Colour temperature (CCT)	LEDs luminous flux ¹	Luminaire luminous flux ¹	Luminous efficacy	Unit volume	Net weight
2109137/1	2109137/1/... ²	OW II LED 96	96 W	105 W	700 mA	2700 K	13850 lm	12150 lm	116 lm/W	0.35 m ³	12.5 kg
2109137/3	2109137/3/... ²	OW II LED 96	96 W	105 W	700 mA	3500 K	14450 lm	12650 lm	120 lm/W	0.35 m ³	12.5 kg
2109137/4	2109137/4/... ²	OW II LED 96	96 W	105 W	700 mA	4000 K	16800 lm	14600 lm	139 lm/W	0.35 m ³	12.5 kg
2109137/6	2109137/6/... ²	OW II LED 96	96 W	105 W	700 mA	5000 K	16800 lm	14600 lm	139 lm/W	0.35 m ³	12.5 kg
2109139/1	2109139/1/... ²	OW II LED 120	120 W	129 W	830 mA	2700 K	16700 lm	14550 lm	113 lm/W	0.35 m ³	12.5 kg
2109139/3	2109139/3/... ²	OW II LED 120	120 W	129 W	830 mA	3500 K	17450 lm	15250 lm	118 lm/W	0.35 m ³	12.5 kg
2109139/4	2109139/4/... ²	OW II LED 120	120 W	129 W	830 mA	4000 K	20250 lm	17600 lm	136 lm/W	0.35 m ³	12.5 kg
2109139/6	2109139/6/... ²	OW II LED 120	120 W	129 W	830 mA	5000 K	20250 lm	17600 lm	136 lm/W	0.35 m ³	12.5 kg
2109141/1	2109141/1/... ²	OW II LED 144	144 W	154 W	1000 mA	2700 K	19050 lm	16650 lm	108 lm/W	0.35 m ³	12.5 kg
2109141/3	2109141/3/... ²	OW II LED 144	144 W	154 W	1000 mA	3500 K	19850 lm	17350 lm	113 lm/W	0.35 m ³	12.5 kg
2109141/4	2109141/4/... ²	OW II LED 144	144 W	154 W	1000 mA	4000 K	23000 lm	20000 lm	130 lm/W	0.35 m ³	12.5 kg
2109141/6	2109141/6/... ²	OW II LED 144	144 W	154 W	1000 mA	5000 K	23000 lm	20000 lm	130 lm/W	0.35 m ³	12.5 kg

1) ze względu na klasę dokładności diod tolerancja wartości wynosi +/- 5%

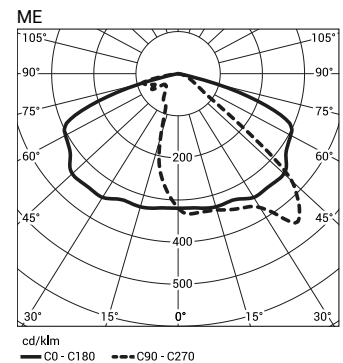
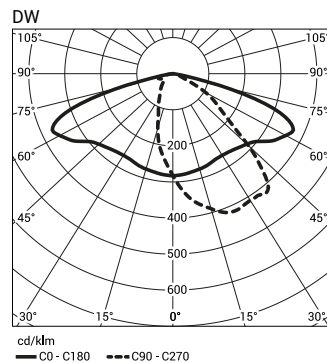
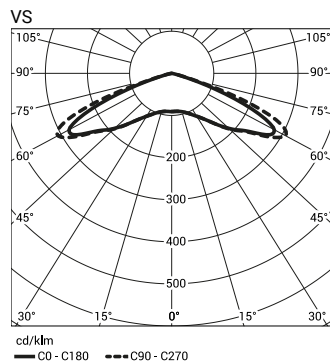
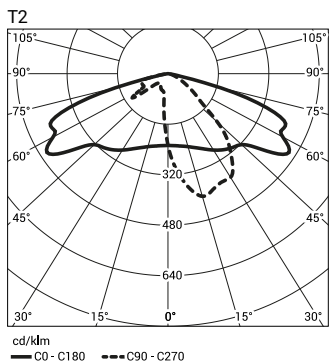
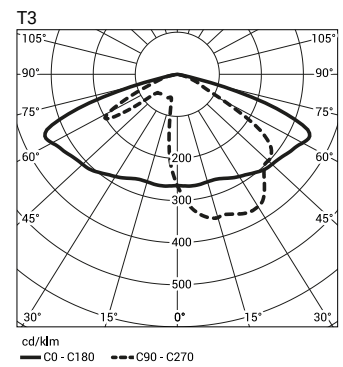
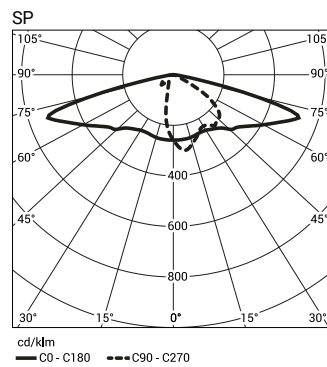
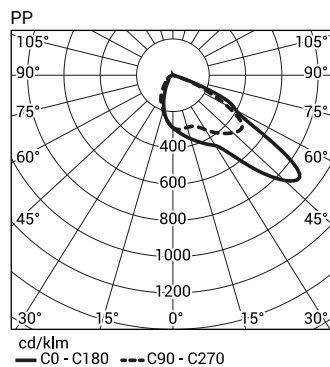
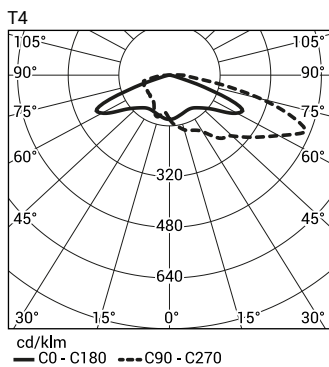
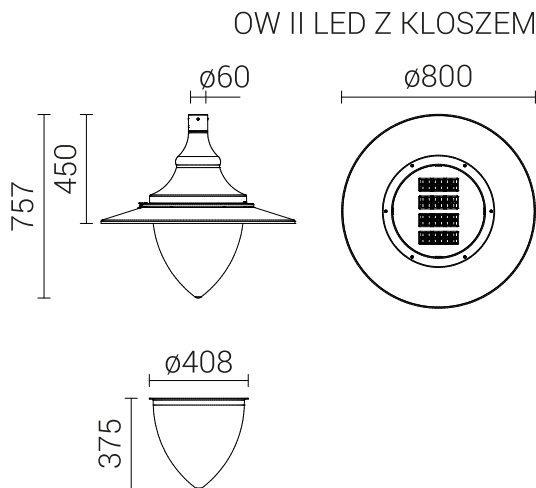
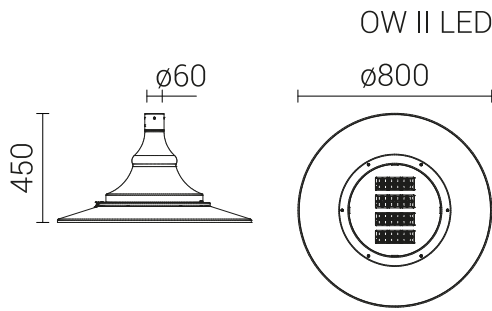
2) symbol wybranego układu optycznego np. 21091/T2 to oprawa OW II LED z układem optycznym T2

: 2014/35/UE (Official Journal of the UE L 96/357 29.03.2014), 2014/30/UE (Official Journal of the UE L 96/79 29.03.2014), 2011/65/UE, 2009/125/EC

In order to efficient discharge the electrostatic charge from the housing of LED fitting installed on the pole from dielectric material (non-conductive) one of the following solutions is required (for more information visit: www.rosa.pl/en/knowledge/LED-lighting):

- functional grounding

- LED luminaire with an additional protection device



Oprawa standardowo posiada następujące funkcje inteligentnego układu zasilającego:

- Podłączenie do zewnętrznego systemu sterowania poprzez interfejs DALI (opcjonalna obsługa analogowego sygnału 1-10V),
- Możliwość zaprogramowania wielostopniowego ściemnienia oprawy - do 5 przedziałów czasowych w zakresie od 10 do 100% mocy nominalnej,
- Zabezpieczenie temperaturowe modułu LED przed przegrzaniem, w przypadku niezamierzonej pracy oprawy w ciągu dnia,
- Regulacja mocy/strumienia świetlnego oprawy - opcja ustawienia innej wartości niż katalogowa, w zakresie 30-100% mocy lub nominalnego strumienia

Overcurrent switches MCB type B or C

Luminaire	Typ	2A	4A	6A	10A	16A	20A	25A
OW LED 24, 36W	B	2	5	10	16	26	32	40
	C	2	10	15	27	44	54	67
OW LED 48, 60, 72W	B	1	2	4	6	11	13	17
	C	1	4	6	11	18	28	28

Fuse – type gG and GL

Luminaire	2A	4A	6A	10A	16A	20A	25A
OW LED 24, 36W	4	9	14	25	39	50	62
OW LED 48, 60, 72W	1	2	11	19	30	38	47

KLOSZ DO OPRAWY OW II LED



Kod	Nazwa	Objętość jednostkowa	Waga
691993	Klosz PMMA przezroczysty do OW II LED	0,075m ³	1,5kg